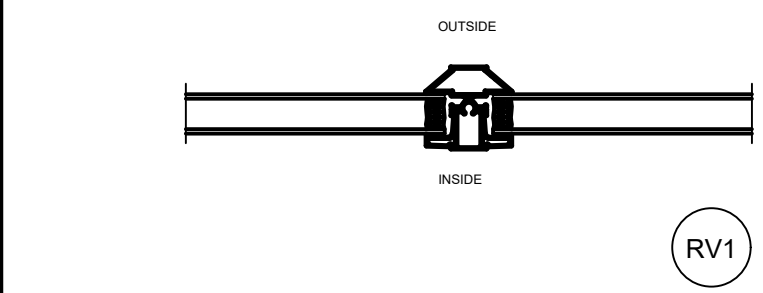
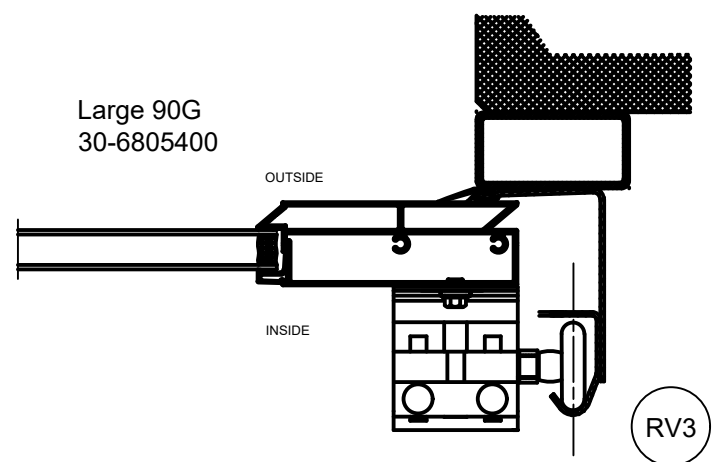
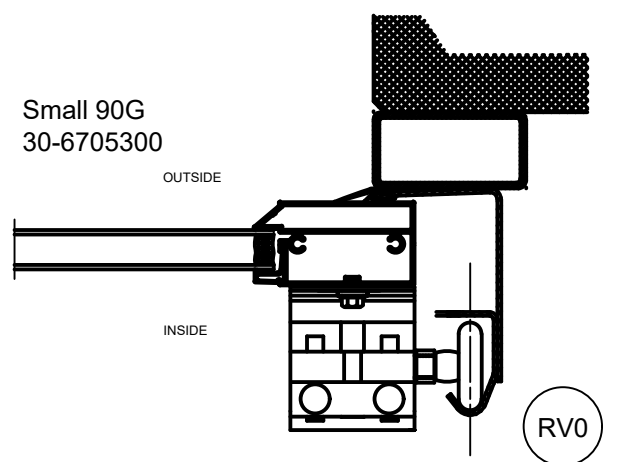
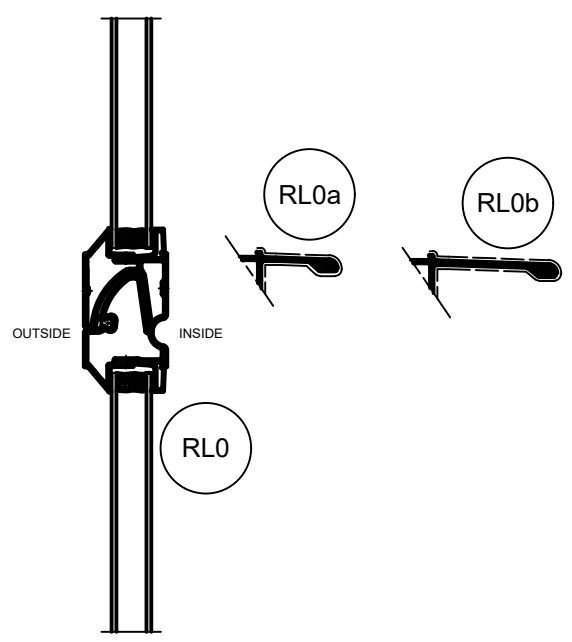


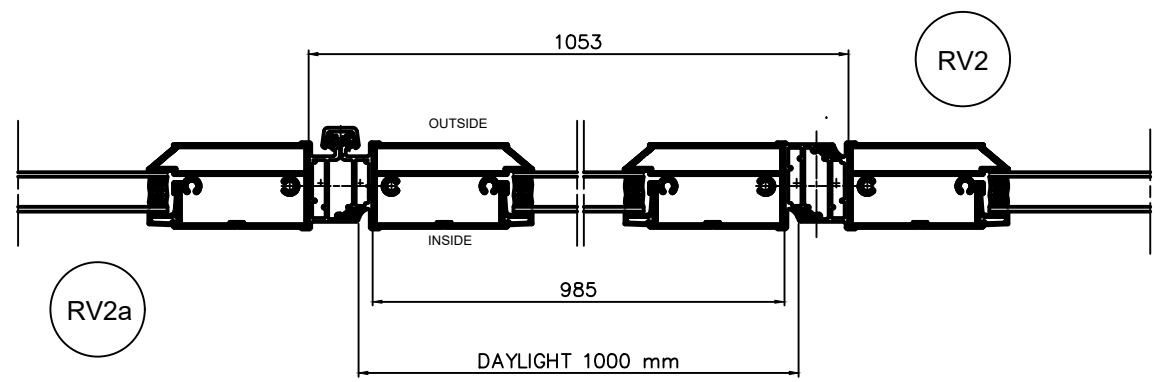
RL2



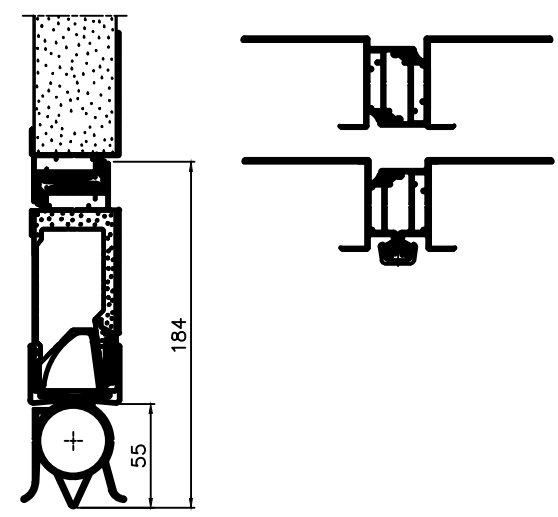
RV1



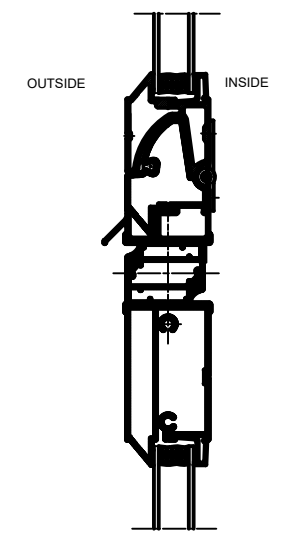
RL0



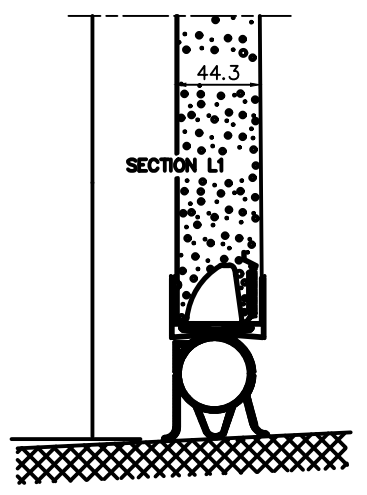
RV2



L5



RL4



Beskrivelse:		NASSAU <small>NASSAU DOOR A/S Ringvej 2 DK-5700 Ringe</small>	
Details 9000M / MPD		Tegning nr.: 86-20049C - D1	
Diverse tegninger		Version: 0	Revision: 1
Filnavn: c:\legit\gatesh\acad\diverse tegninger\000008.dwg			
Konstruktionsændring:	Kontrol: [01], [02] osv.	Mål u. til: DS/ISO 2768-m	Format: AM_A1
Erfattet:	Erfattet af:	Udgivet dato:	3D tegn.:
Overførsel/rev:			Dato: 12-08-2003
Material:			Tegnet af: HJH
Vejl. brille:	netter		Godkendt af:
			Frigivet dato: